

2023年度特別テーマ展関連講座

－高瀬山の考古学Ⅱ－

第2回講座

古代から中世の高瀬山遺跡

渡辺 和行 氏 (公財)山形県埋蔵文化財センター

令和5年7月2日(日)

会場 山形県立うきたむ風土記の丘考古資料館研修室

「高瀬山の考古学Ⅱ」 古代から中世の高瀬山遺跡

うきたむ風土記の丘考古資料館 令和5年7月9日(日)

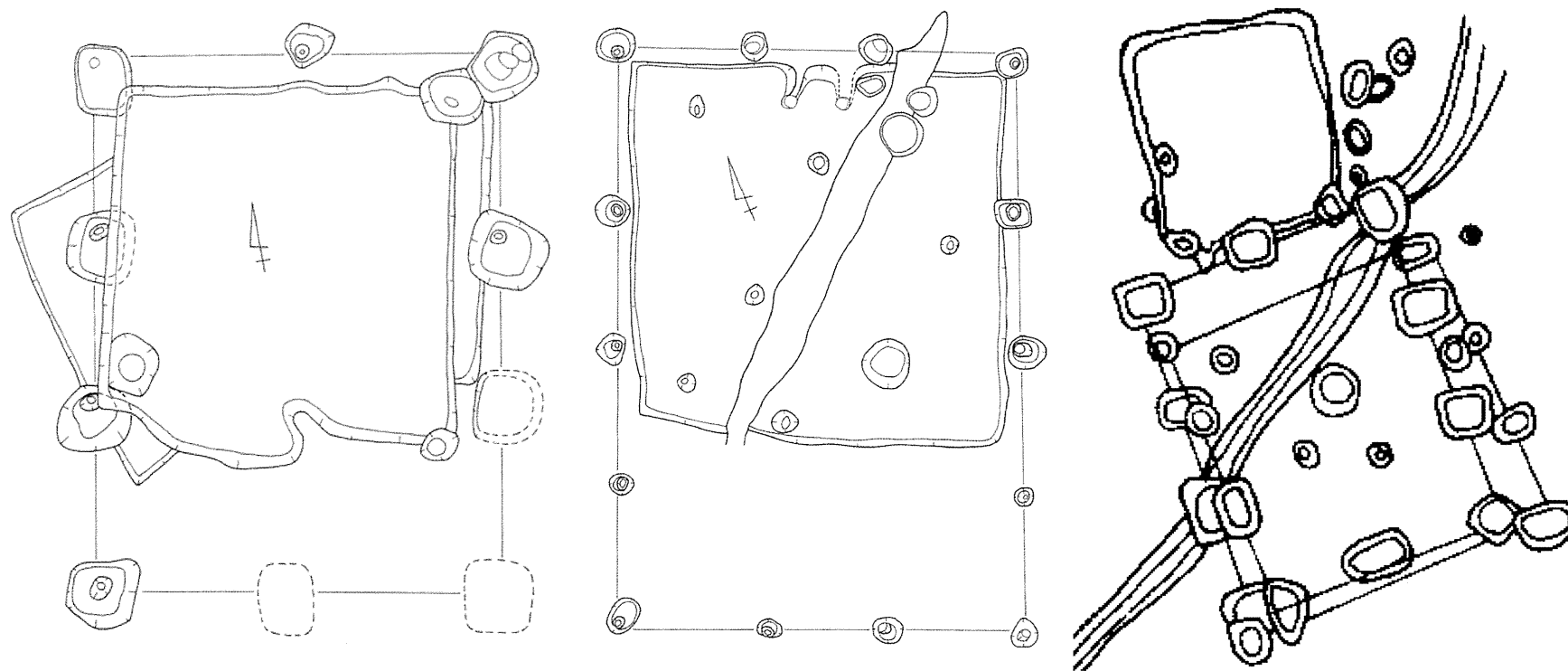


図1 高瀬山SA地区検出の併列建物(縮尺任意)

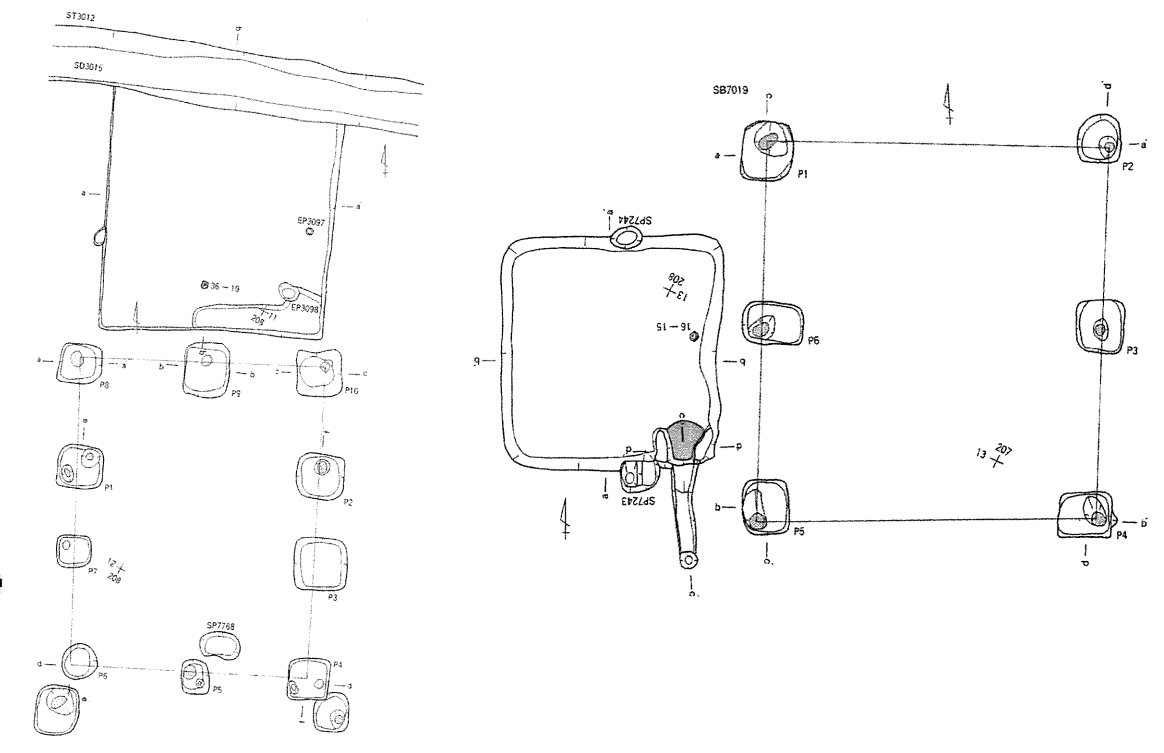


図2 高瀬山2期地区検出の併列建物(縮尺任意)

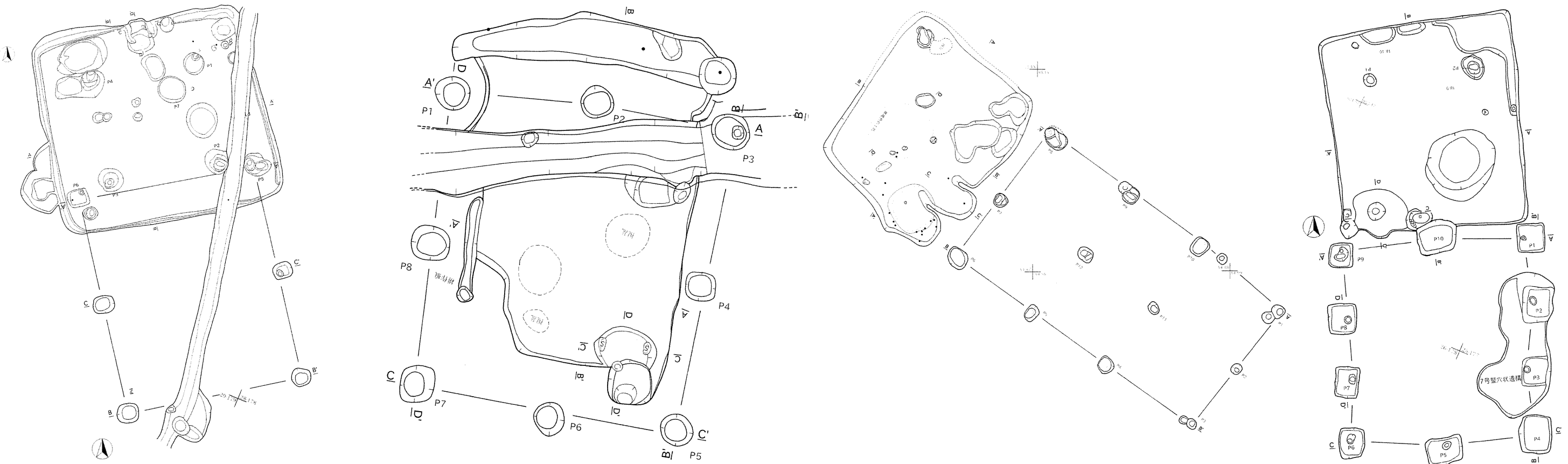


図3 高瀬山HO地区検出の併列建物(縮尺任意)

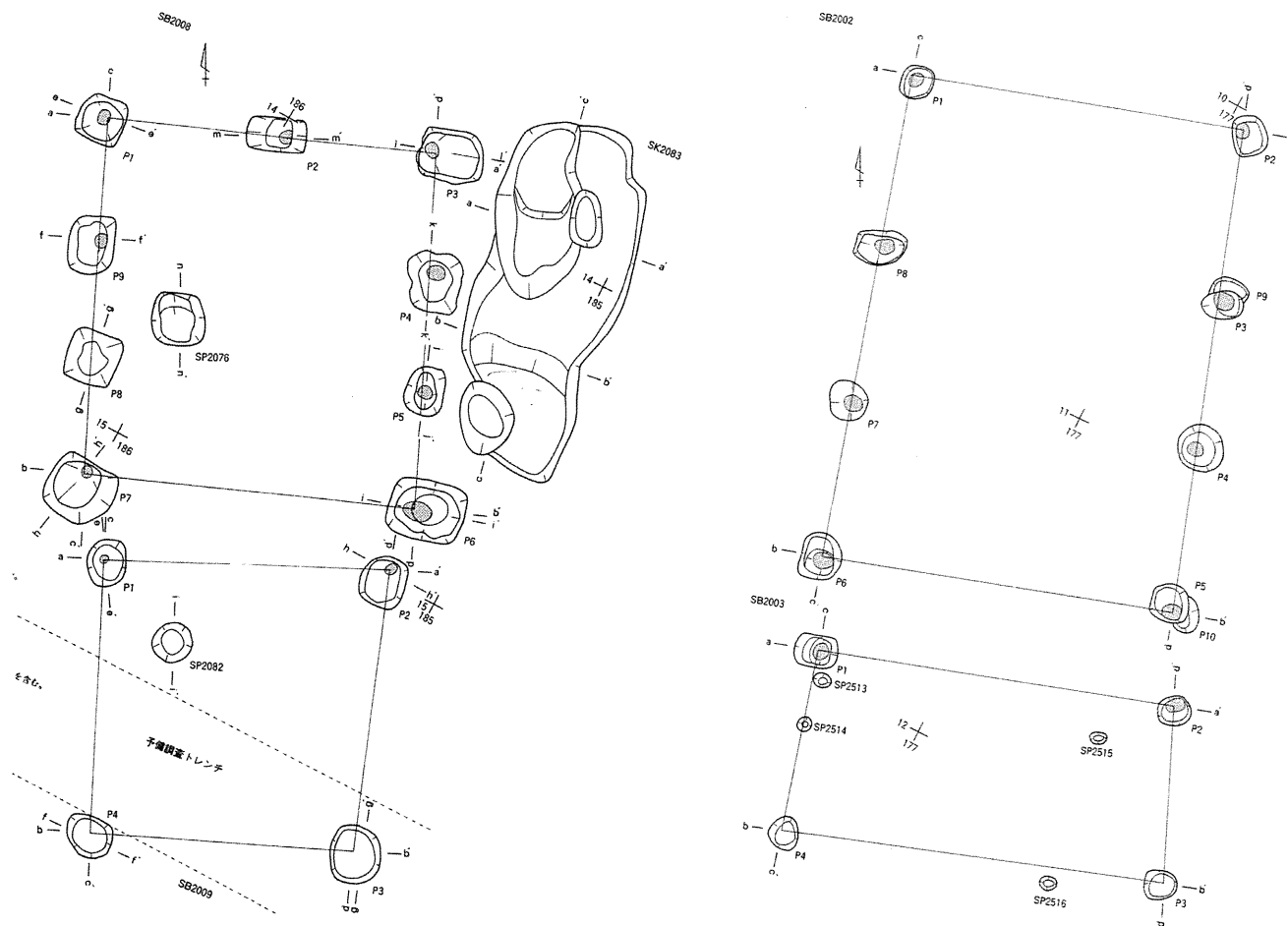
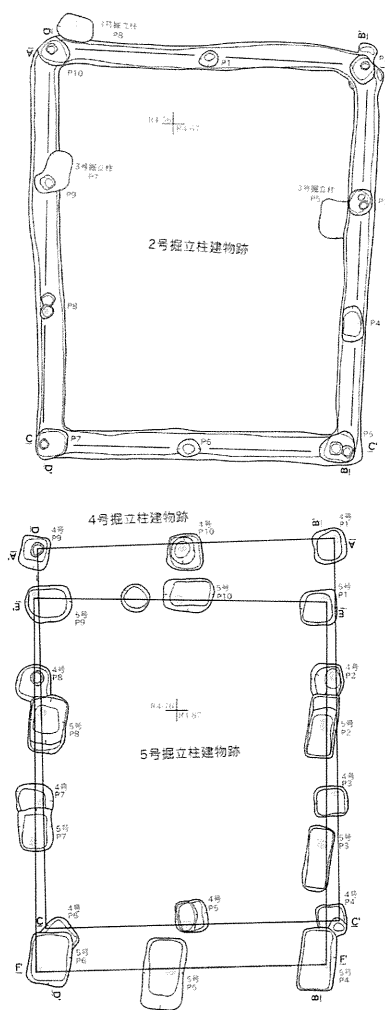


図4 高瀬山遺跡検出の掘立柱併列建物 (縮尺任意)

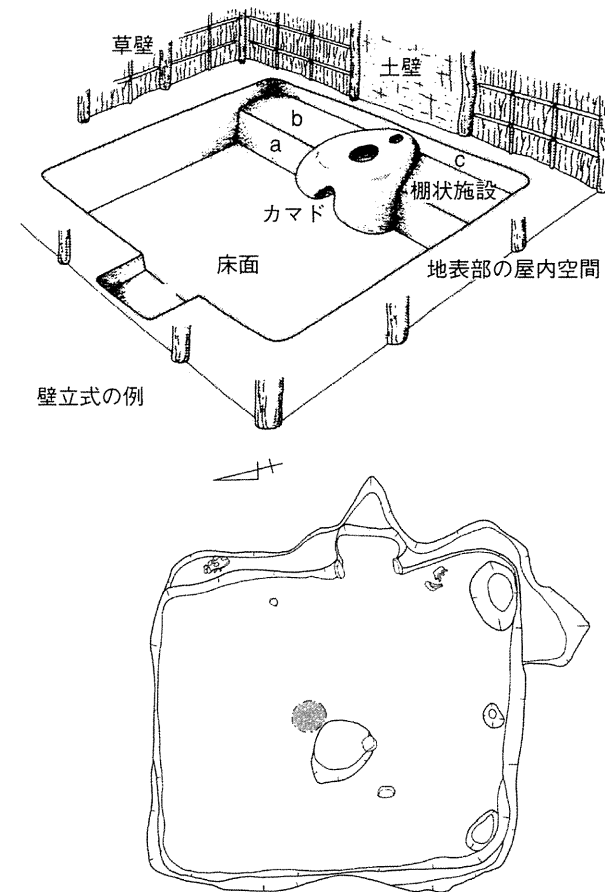
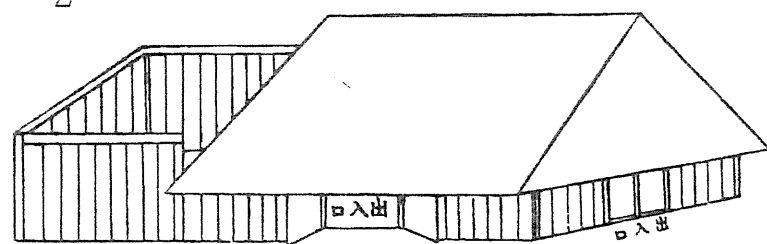


図5 高瀬山遺跡検出の棚状施設を持つ竪穴建物 (縮尺任意)

2



鏡胤云軒端ヲ低ク作レルハ出入ニ宜カラズ思ハレド、雪多キ処ナル故カ、一タ若クハ出入ノ処ハカリ穴ノ如クニ、土ヲ掘クボメタルモノカ、然ルハ古哥ニ、妹ガ家ノ波比入ニ、植ル青柳ニ云々、
 理ノ庭ニ云々ナド有テ、入ロヲハヒリクチト云モ由アリケニ、聞ユレバ古ノ民家ハ、皆カクノ如ク作レリレ物カ、猶ヨク考フベシ。

1. 上尾駮(2)遺跡 (一部改変)
2. 小勝田の埋没家屋

図6 埋没家屋の模写図

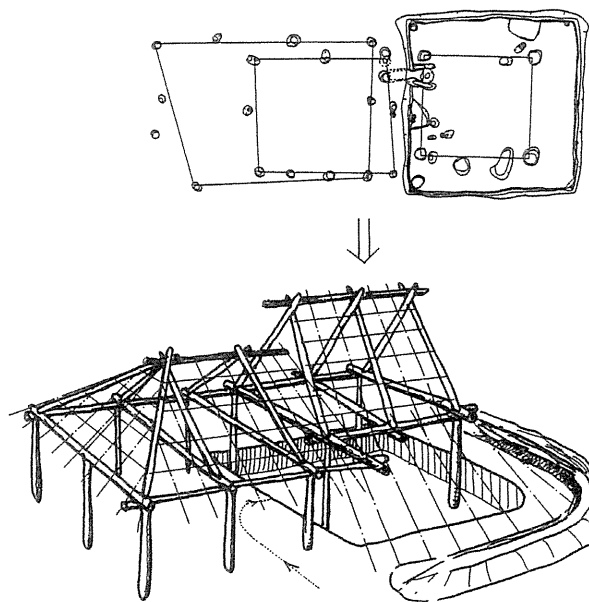


図7 発掘された遺構からの復元図

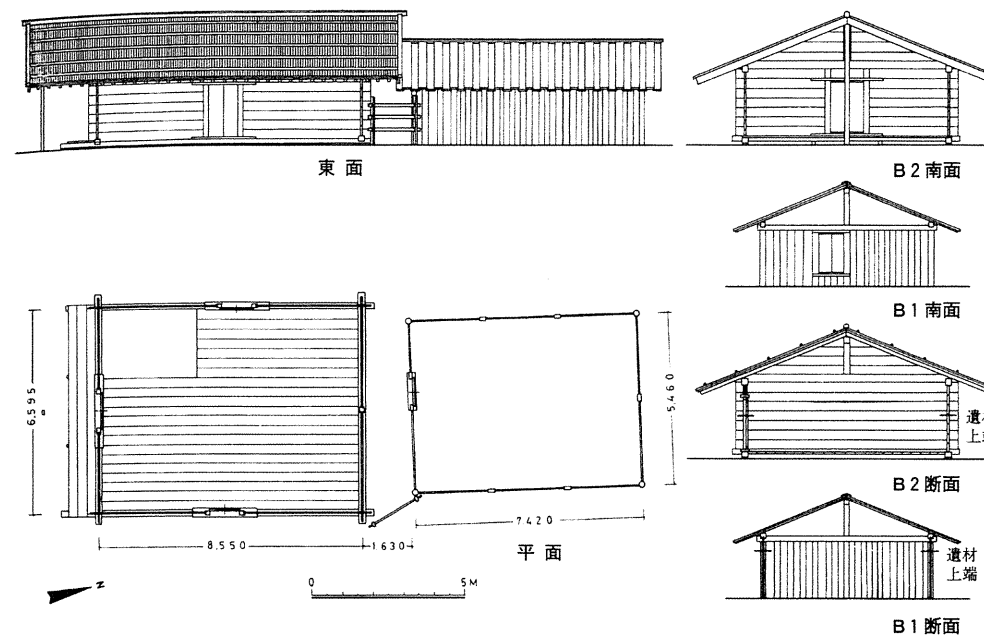


図8 胡桃館遺跡併列建物の復元図